

# PROLUMIA®

## PRO-OFFICE

### OPBOUW- EN INLEGARMATUREN

NIEUWE GENERATIE,  
VOORZIEN VAN MODERNE  
TECHNOLOGIE EN  
INNOVATIEVE FUNCTIES

VEELZIJDIG VERLICHTINGSARMATUUR  
MET EEN KLASSIEKE UITSTRALING,  
VOORZIEN VAN HEDENDAAGSE TECHNIEK  
EN INNOVATIEVE FUNCTIES



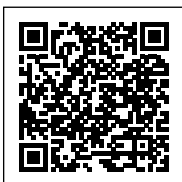


## PRO-OFFICE OPBOUW- EN INLEGARMATUREN

VEELZIJDIG VERLICHTINGS-  
ARMATUUR MET EEN KLASSIEKE  
UITSTRALING, VOORZIEN VAN  
HEDENDAAGSE TECHNIEK  
EN INNOVATIEVE FUNCTIES

*Het Pro-Office armatuur behoudt zijn traditionele looks maar is onderhuids volledig vernieuwd. Naast voordelen als het hogere lichtrendement en een aanzienlijk langere nuttige levensduur, maken nieuwe functies zoals het instellen van de gewenste lichtkleur en het in 4 stappen regelbare lichtniveau het armatuur flexibel en breed inzetbaar. Pro-Office is de ideale vervanger van T5/T8-fluorescentiepanelen en voldoet bovendien aan de verlichtingseisen voor beeldschermwerkplekken. De vernieuwde Pro-Office levert zowel energie-efficiëntie als visueel comfort en biedt dus ook een uitstekende oplossing voor algemene verlichting in utiliteitsprojecten.*

MEER INFO OVER  
PRO-OFFICE ONLINE:



### KENMERKEN & EIGENSCHAPPEN

- Universeel toepasbare opbouwversies in drie formaten
- Inlegvarianten voor systeemplafonds verkrijgbaar in 2 formaten
- Voldoet aan de norm voor werkplekverlichting (UGR <19)
- Aanzienlijk verbeterd lichtrendement, nu tot 125 lm/W
- Lichtstroom/energieverbruik instelbaar op vier niveaus
- Lichtkleur naar wens te personaliseren op 3000, 3500 of 4000 K
- Inlegvarianten standaard voorzien van GST18/3 aansluiting
- Compleet GST18/3 aansluitsysteem apart verkrijgbaar

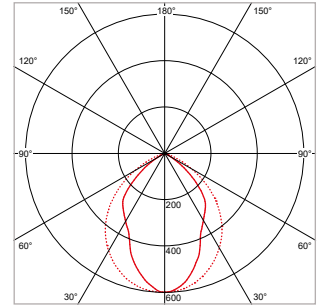
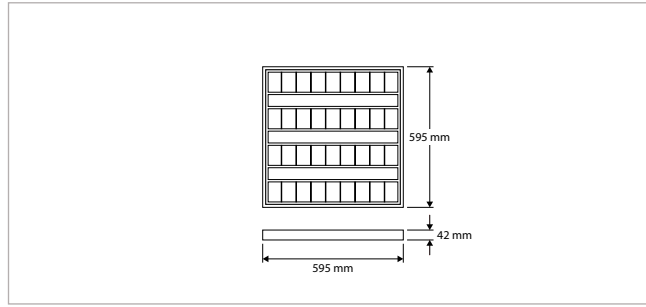
### ALGEMENE SPECIFICATIES

Type armatuur	Inleg, opbouw
Toepassing	(Systeem)plafond
Installatieomgeving	Indoor
Verlichtingsdoel	Algemeen, NEN-EN 12464-1
Armatuurversies	Opbouw (3) / inleg (2)
Optionele accessoires	GST18/3 aansluitsysteem, noodunit
Elektrische veiligheidsklasse	Klasse I
AC-spanning & frequentie	220-240 V AC   50-60 Hz
Type driver	Constant current
Driver-opties	Aan/uit of DALI-dimbaar
Type lichtbron	LED, backlit (type SMD 2835)
Opgenomen vermogen	15-42 W
Lichtstroom (range)	1850-5238 lm
Lichtstroom regelbaar	4 standen
Lichtkleur	3000-3500-4000 K
Lichtkleur regelbaar	3 standen
Kleurweergave-index	Ra >80
Optiek	Diffuser + lamellenoptiek
Verlichtingshoek	75°, symmetrisch
Verblindingsfactor	UGR <19
Beschermingsgraad	IP20
Mediaan nuttige levensduur	L80 >100.000 uur
Bedrijfstemperatuur	-15°C tot +45°C
Materiaal	Metaal / kunststof
Kleur/afwerking	Wit / fijnstructuur
Certificering	CE
Garantieduur	5 jaar

### TOEPASSINGEN

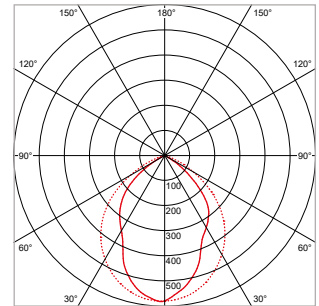
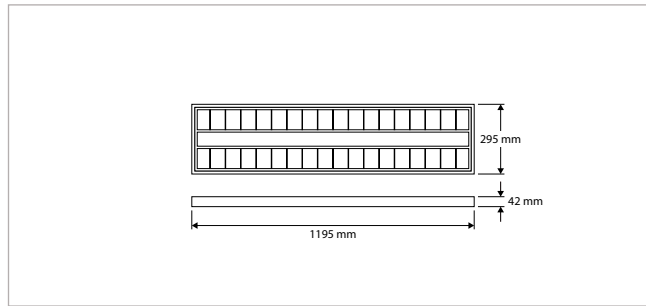
Beeldschermwerkplekken in kantoren en scholen, ziekenhuizen, algemene ruimtes, representatieve ruimtes, aula's, gangen, hallen, etc.





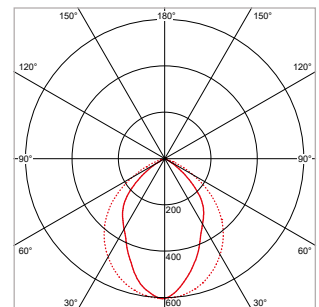
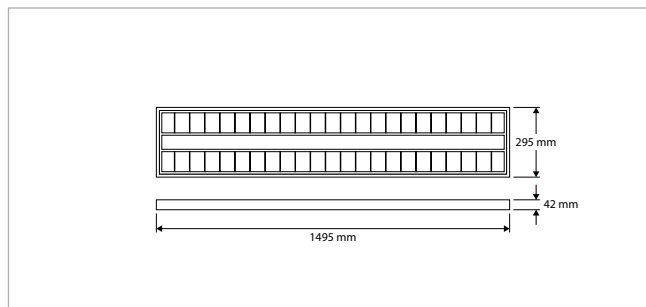
**PRO-OFFICE - OPBOUWARMATUUR - VIERKANT - 595 x 595 x H 42 mm - MAX. 35 W - WIT**

VERSIE	LICHTKLEUR	CRI	STROOMINSTELLING (mA)	OPGENOMEN VERMOGEN* (W)	LICHTSTROOM* (lm)	LICHTRENDEMENT (lm/W)	ART.NR.	VOORRAAD
Standaard	3000-3500-4000 K	Ra >80	336	15	1925	129	40011150	☑
			504	22	2835	128		
			672	30	3810	127		
			840	35	4470	127		



**PRO-OFFICE - OPBOUWARMATUUR - RECHTHOEKIG - 295 x 1195 x H 42 mm - MAX. 35 W - WIT**

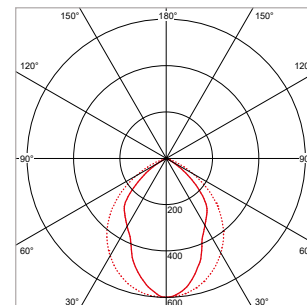
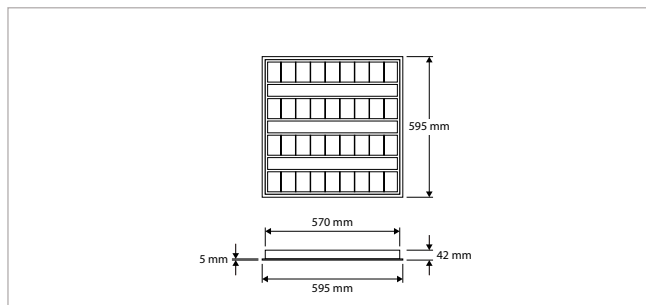
VERSIE	LICHTKLEUR	CRI	STROOMINSTELLING (mA)	OPGENOMEN VERMOGEN* (W)	LICHTSTROOM* (lm)	LICHTRENDEMENT (lm/W)	ART.NR.	VOORRAAD
Standaard	3000-3500-4000 K	Ra >80	336	15	1925	129	40011160	☑
			504	22	2835	128		
			672	30	3805	127		
			840	35	4431	127		



**PRO-OFFICE - OPBOUWARMATUUR - RECHTHOEKIG - 295 x 1495 x H 42 mm - MAX. 42 W - WIT**

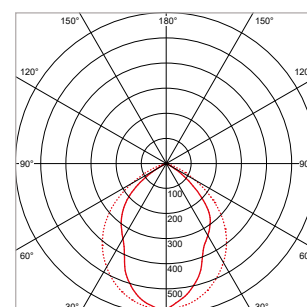
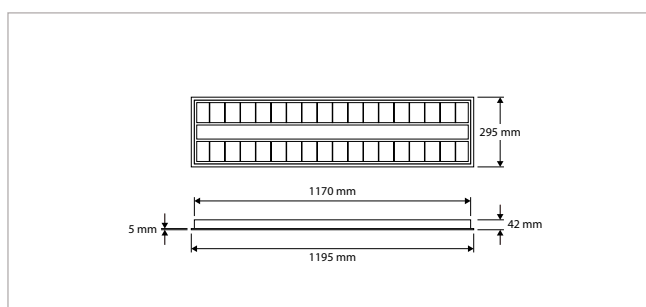
VERSIE	LICHTKLEUR	CRI	STROOMINSTELLING (mA)	OPGENOMEN VERMOGEN* (W)	LICHTSTROOM* (lm)	LICHTRENDEMENT (lm/W)	ART.NR.	VOORRAAD
Standaard	3000-3500-4000 K	Ra >80	610	25	3129	125	40011170	☑
			778	32	3979	125		
			896	37	4615	125		
			1030	42	5238	125		

\*) Gegevens in de kolommen 'Lichtstroom' en 'Opgenomen vermogen' in bovenstaande tabel gelden voor CCT-instelling 4000 K. De lichtstroom bij CCT-instelling 3000 K of 3500 K kan afgeleid worden door een corresponderende waarde uit de tabel te vermenigvuldigen met respectievelijk 0,96 en 0,98.



**PRO-OFFICE - INLEGARMATUUR - VIERKANT - 595 x 595 x H 42 mm - MAX. 35 W - WIT**

VERSIE	LICHTKLEUR	CRI	STROOMINSTELLING (mA)	OPGENOMEN VERMOGEN* (W)	LICHTSTROOM* (lm)	LICHTRENDEMENT (lm/W)	ART.NR.	VOORRAAD
Standaard	3000-3500-4000 K	Ra >80	336	15	1925	129	40011100	☑
			504	22	2835	128		
			672	30	3810	127		
			840	35	4470	127		



**PRO-OFFICE - INLEGARMATUUR - RECHTHOEKIG - 295 x 1195 x H 42 mm - MAX. 35 W - WIT**

VERSIE	LICHTKLEUR	CRI	STROOMINSTELLING (mA)	OPGENOMEN VERMOGEN* (W)	LICHTSTROOM* (lm)	LICHTRENDEMENT (lm/W)	ART.NR.	VOORRAAD
Standaard	3000-3500-4000 K	Ra >80	336	15	1925	129	40011110	☑
			504	22	2835	128		
			672	30	3805	127		
			840	35	4431	127		

**PRO-OFFICE - ACCESSOIRES - GST18/3 AANSLUITSYSTEEM T.B.V. INLEGARMATUREN # 40011100 / 40011110**

OMSCHRIJVING	ART.NR.	VOORRAAD
Netsnoer met Eurosteker - 200 cm - 2 x 0,75 mm <sup>2</sup> - incl. adereindhulzen	41066900	☑
Netsnoer met Schuko-steker - 200 cm - 2 x 1,5 mm <sup>2</sup> - incl. adereindhulzen	41066921	☑
Netsnoer met Schuko-steker + GST18/3 female - 200 cm - 3 x 1,5 mm <sup>2</sup>	41066924	☑
Kabelsteker met GST18/3 male - 300 cm - 3 x 1,5 mm <sup>2</sup> - incl. adereindhulzen	41066912	☑
Koppelsnoer met GST18/3 male + female - 300 cm - 3 x 1,5 mm <sup>2</sup>	41066933	☑
T-Splitter - GST18/3 - 2 x female, 1 x male	41066990	☑



41066900



41066921



41066924



41066912



41066933



41066990

\*) Gegevens in de kolommen 'Lichtstroom' en 'Opgenomen vermogen' in bovenstaande tabel gelden voor CCT-instelling 4000 K. De lichtstroom bij CCT-instelling 3000 K of 3500 K kan afgeleid worden door een corresponderende waarde uit de tabel te vermenigvuldigen met respectievelijk 0,96 en 0,98.



# PROLUMIA®

## PROLUMIA NL

Riga 10  
2993 LW BARENDRECHT  
T +31 (0)180 64 54 00  
E [info@prolumia.nl](mailto:info@prolumia.nl)

## PROLUMIA BE

Prins Boudewijnlaan 49  
2650 EDEGEM  
T +32 (0)3 826 99 99  
E [info@prolumia.be](mailto:info@prolumia.be)

## PROLUMIA CZ

Ke Slivenci 48  
154 00 PRAHA 5 - LOCHKOV  
T +420 222 563 003  
E [info@prolumia.cz](mailto:info@prolumia.cz)

## PROLUMIA DE

Feldbergstraße 57  
61440 OBERURSEL  
T +49 6171 8989 594  
E [info@prolumia.de](mailto:info@prolumia.de)

MEER INFO OVER  
PRO-OFFICE ONLINE:



Versie: 1.0 - 2024-06

*Nedelko B.V. besteedt de uiterste zorg aan haar documentatie en de betrouwbaarheid en actualiteit van de daarin opgenomen gegevens. Ondanks alle zorgvuldigheid kunnen onjuistheden en onvolledigheden echter niet altijd worden voorkomen. Nedelko B.V. is niet aansprakelijk voor fouten of onjuistheden. Voor de meest actuele gegevens kunt u contact opnemen met onze afdeling verkoop binnendienst.*